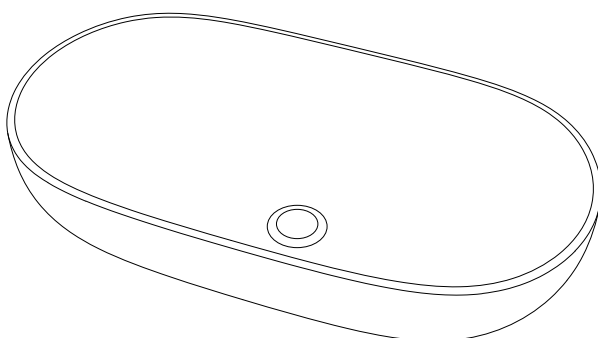
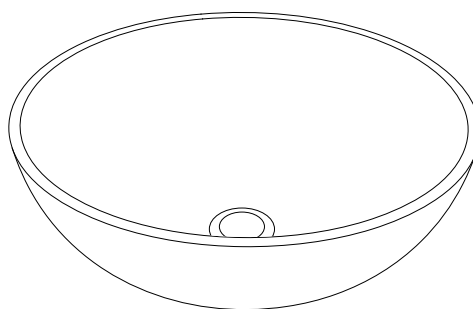
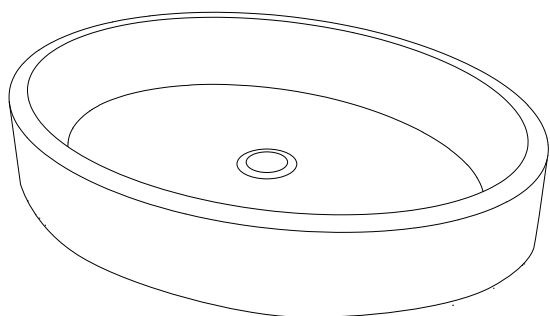
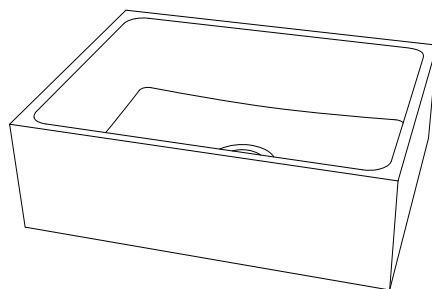
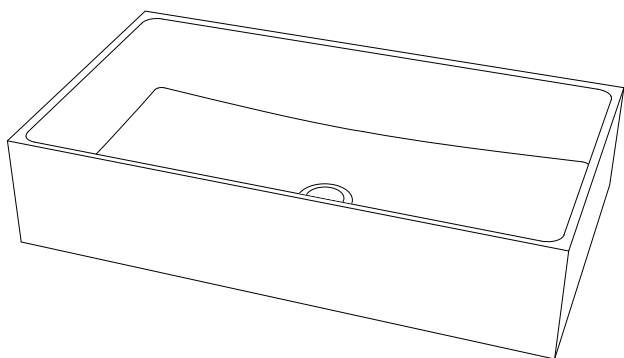


badicum.

Installationsanleitung

Betonwaschtische



badicum.

Installationsanleitung

Bedienungs- und Wartungsanleitung für Gravelli Waschbecken aus Beton FixCrete®

Der Beton FixCrete® weist als Naturmaterial seinen typischen Charakter auf. Er hat unterschiedliche Farbe in seiner Fläche, wobei jedes weitere erzeugte Stück von dem vorausgegangenen ein wenig abweicht. Er verwandelt sich durch Nutzung, bleibt nicht unverändert und kann kleine Poren und Mikrorisse enthalten. Genau diese Erscheinungen verleihen dem Beton seine einzigartige Gestalt.

Installation

Beachten Sie das Installationshandbuch für das Waschbecken. Nach der Installation wenden Sie Silikon an die Kontaktstelle des Betons und Waschbeckenabflusses an. Dadurch wird die meist belastete Stelle des Betonanstrichs geschlossen. Sollten Sie die Stelle nicht durch das Anwenden von Silikon verfugen, so kann die angegebene Gebrauchsdauer des Waschbeckens nicht garantiert werden.

Mechanische Beständigkeit

Elemente aus FixCrete®-Beton mit Oberflächenbehandlung weisen eine hohe Beständigkeit und Oberflächenhärte auf, dennoch können keine Scheuermittel und abrasive Pasten verwendet werden, da es zur dauerhaften Beschädigung kommen würde. Der FixCrete®-Beton wird ebenso wie andere Natursteine (Granit, Marmor u. a.) mit Diamant-, ggf. Stahlwerkzeugen bearbeitet, geschliffen und poliert. All das, was sich mit sehr harten Materialien polieren lässt, kann mit denselben auch gekratzt, gegebenenfalls zerstört werden.

Aus diesem Grund empfehlen wir beim Schneiden auf den Elementen aus FixCrete®-Beton geeignete Unterlagen zu verwenden (Holz, Glas, Kunststoff) und dadurch einen direkten Kontakt der Klinge und Plattenoberfläche zu verhindern, da es zu Kratzern und zur Beschädigung der Schutzschicht des Produktes kommen könnte. Im Gegenteil empfehlen wir weiche Metalle wie Zinn, Blei und Aluminium keinem direkten Kontakt mit dem Beton auszusetzen, da sie diesen abschürfen und somit Spuren auf der Oberfläche hinterlassen. Elemente nie überlasten und den Auswirkungen der Stoßbelastung aussetzen.

Wärmebeständigkeit

Elemente aus FixCrete®-Beton mit Oberflächenbehandlung widerstehen kurzfristig einer Temperatur von bis zu 160 °C, dennoch ist es zur Erhaltung einer langfristigen Qualität der Oberfläche sinnvoll, sie möglichst selten solch einer Belastung auszustellen.

Aus diesem Grund empfehlen wir beim Ablegen sehr heißer Gehäuse beispielsweise Holzunterlagen zu verwenden.

Chemische Beständigkeit

Beton ebenso wie Natur- und Kunststein ist ein poriges, oberflächlich zu behandelndes Material. Die Waschbecken aus FixCrete® werden mit dampfdurchlässiger, speziell für diesen Betontyp entwickelter Imprägnation imprägniert. Es handelt sich dabei um eine Betonbehandlung in seiner Struktur, nicht um einen Anstrich, der einen dicken Film auf der Oberfläche bildet. Anstriche sind vor allem wegen ihrer niedrigen mechanischen Beständigkeit und absoluten Einschließung der Betonoberfläche nicht geeignet. FixCrete®-Beton mit Oberflächenbehandlung kennzeichnet sich durch eine hohe Unabsorptionsfähigkeit. Erst bei einer langfristigen Wasserbelastung (länger als 12 Stunden dauernde Wirkung) kann es zum Dunkelwerden der Betonoberfläche kommen. Diese Erscheinung lässt bei wiederholter Austrocknung der Oberfläche nach, wobei die meisten dunkel gewordenen Flächen wieder hell werden. Dies wird gerade durch die Undichtheit der Oberflächenbehandlung bedingt. In bestimmten Fällen können auf derart wiederholt ausgetrockneter Oberfläche geringe dunklere Bereiche gefunden werden, die jedoch keinerlei die Funktionsfähigkeit des Produktes beeinflussen.

Wir empfehlen die Oberfläche des Waschbeckens langfristig nicht mit Seifenwasser, Reinigungsmitteln oder sonstigen Stoffen auf Hydroxidbasis zu belasten, da diese bei der Auswirkung eines starken Hydroxids auf die Betonoberflächenbehandlung nicht umkehrbar zerstört wird.

Beton FixCrete® weist ebenfalls gute Ergebnisse bei der Beständigkeit gegen die Auswirkung von in Haushalten üblicherweise vorhandenen aggressiven Stoffen auf, wie Essig, Fruchtsäfte, Wein, Ketchup, Senf u. a. Trotzdem empfehlen wir keine langfristige (länger als 12 Stunden) Aussetzung der Oberfläche Stoffen dieses Charakters. Setzen Sie die Oberfläche auf keinen Fall Lösungsmitteln, Verdünnern, industriellen Säuren oder ähnlichen aggressiven Stoffen aus.

badicum.

Installationsanleitung

Gebrauch

In Übereinstimmung mit den vorgenannten Informationen zur Beständigkeit des FixCrete®-Betons empfehlen wir die genannten Anweisungen zu beachten und dadurch eine lange Gebrauchsdauer des Waschbeckens zu gewährleisten.

- Beim Tranchieren, Schneiden, Hacken wie auch bei anderen ähnlichen Tätigkeiten, die scharfe und harte Gegenstände erfordern, verwenden Sie geeignete Unterlagen (Holz, Glas, Kunststoff).
- Beim Ablegen von heißen Gehäusen verwenden Sie geeignete Unterlagen (z. B. Holz).
- Bei der Handhabung von weichen Metallen wie Zinn, Blei und Aluminium achten Sie darauf, dass diese nicht auf dem Beton scheuern und dadurch Spuren auf der Oberfläche entstehen.
- Bei Entweichung von unerwünschten Flüssigkeiten, insbesondere Säuren (Essig, Zitronensaft, Wein), starken Hydroxiden und anderen aggressiven Stoffen auf die Betonoberfläche, beseitigen Sie diese umgehend mit einem feuchten Lappen oder Schwamm.
- Verwenden Sie einen geeigneten Seifenspender – entweder einen für die Wand oder mit Distanzfüßen; dank dessen hält sich keine Feuchte zwischen der Betonfläche und dem Spenderboden (langfristige Auswirkung von Wasser in Verbindung mit den Seifenresten kann die Imprägnations-Schutzschicht des Waschbeckens beeinträchtigen).
- Dauerhaft draußen befindliche Waschbecken nicht abdecken, und zwar auch nicht im Winter; Feuchte, die unter die abgedeckte Fläche eindringen würde, könnte nicht verdampfen, und die Oberflächenbehandlung würde dauerhaft beschädigt werden.
- Wir empfehlen ausschließlich einen unverschleißbaren Abfluss mit diesem Betonwaschbecken zu verwenden.

Reinigung

Zur Reinigung der Waschbecken aus FixCrete®-Beton sind ausschließlich Tücher, Lappen oder Schaumswämme zu verwenden, die vorher in lauwarmem Wasser mit herkömmlichem Reinigungsmittel bzw. Spülmittel zu tauchen sind.

Zur Reinigung der Oberfläche verwenden Sie auf keinen Fall Drahtschwämme, grobe Schwämme, Schleifpasten oder andere abrasive oder chemische Reinigungsmittel (auf Basis von Hydroxiden, Verdünnern, Kalkentfernern u. a.).

Poliert wird die Oberfläche mit einem feuchten Lappen, ggf. unter Verwendung von Poliermitteln auf Alkoholbasis, wie „Iron“.

Reparaturen und Überprüfungen

Durch Verwendung können oberflächenbehandelte Elemente aus FixCrete®-Beton an exponierten Stellen verschleifen. Bei Nichtbeachtung der vorgenannten Empfehlungen können Kratzer, Abschürfungen und Pigmentänderungen der Oberfläche entstehen.

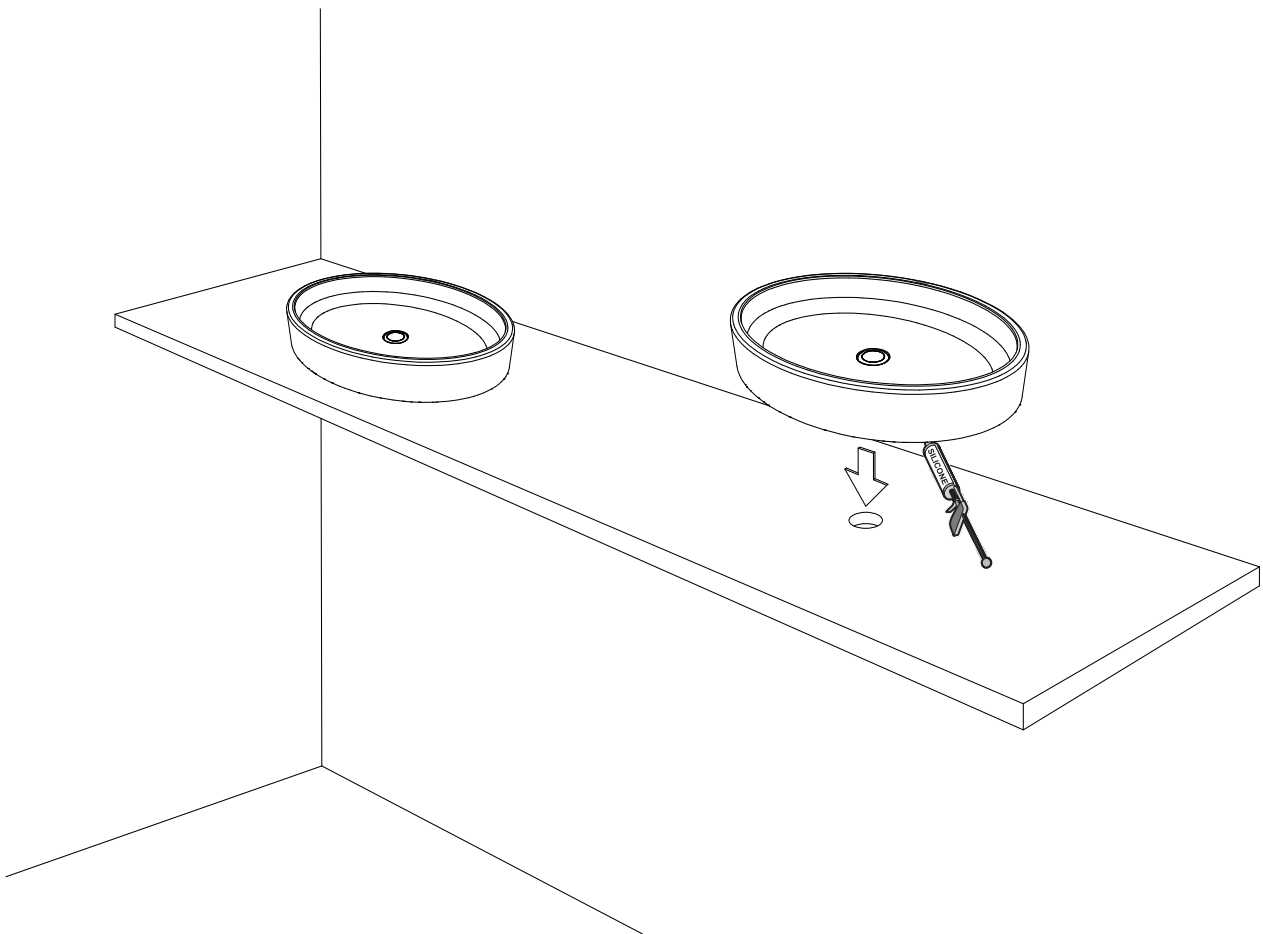
Grobe mechanische Beschädigungen, wie abgeschlagene und abgebrochene Teile der Betonelemente, können in Einzelfällen mit einem speziellen Retuschierstoff korrigiert werden. Allerdings beeinflusst die durchgeführte Retusche die endgültige Form des Waschbeckens, so dass die Erzielung des ursprünglichen Aussehens nicht vollständig sichergestellt werden kann.

badicum.

Installationsanleitung

Vorgehen bei der montage des Waschbeckens auf Platte:

1. Genaue position des Waschbeckens auf der Platte markieren
2. Loch für den Waschbeckenablass in die Platte bohren
3. Sanitärsilikon um ganzes Waschbecken herum auftragen – ca. 10mm vom außenrand
4. Waschbecken wie gewünscht auf die Platte positionieren
5. Überflüssiges Silikon entfernen, z. b. mit Kunststoffspachtel und Lappen



badicum.

Installationsanleitung

Betonwaschtische



Kontakt

badicum GmbH
Westendstr. 115
80339 München

service@badicum.de
+49 89 125 018 747