

badicum.

Gebrauchsanweisung

Badmöbel



Pflegeanleitung

- badicum gewährt fünf Jahre Garantie ab Rechnungsdatum auf Ihr Badmöbel. Voraussetzung für einen Garantieanspruch ist die fachgerechte Montage durch einen Sanitär-Fachhandwerker in ein entsprechendes Festmauerwerk. Ausgenommen sind Ausstellungsstücke, Verschleißteile sowie Schäden, die durch gewaltsames Einwirken oder unsachgemäße Behandlung bzw. Pflege verursacht worden sind.
- Was man liebt, das pflegt man auch gerne. Sie haben sich für ein hochwertiges Produkt von Badicum entschieden. Mit der richtigen Pflege werden Sie sich lange an unseren Produkten erfreuen. Die sachgemäße Pflege ist eine Voraussetzung für den Erhalt der Herstellergarantie.

Raumklima im Badezimmer

- Feuchtigkeitsrückstände und Nässe an Badmöbeln sollten Sie mit einem trockenen Tuch umgehend entfernen.
- Grundsätzlich sollte Ihr Badezimmer über eine ausreichende Belüftung verfügen. Kurzzeitige erhöhte Luftfeuchtigkeit schadet Ihren Badmöbeln zwar nicht, jedoch muss die Feuchtigkeit durch eine ausreichende Belüftung wieder abgeführt werden.

Pflegeanleitung

2. Allgemeine Pflege von Front- und Korpus-Oberflächen bei Badmöbeln

- Für die Reinigung Ihrer Badmöbel empfehlen wir ein weiches, sauberes und leicht feuchtes Tuch zu verwenden. Auf keinen Falls irgendwelche scheuernden Haushaltsreiniger. Verzichten Sie bitte auch auf Mikrofasertücher, da dieses ggf. Kratzspuren auf der Oberfläche verursachen können.
- Für hartnäckige Flecken empfehlen wir warmes Seifenwasser.
- Reste von Fetten oder Kosmetika mit weichem Tuch und warmen Seifenwasser sofort entfernen und Fläche nach der Reinigung abtrocknen.
- Folgende Reinigungsmittel niemals verwenden: Bleichmittel, Stahlreiniger, Topfreiniger, Stahlwolle, Scheuermilch oder -pulver, Abflussreiniger, aggressive Reiniger, Laugen, Mikrofasertücher, spitze Gegenstände.

3. Reinigung bei stärkerer Verschmutzung

- Verwenden Sie bitte einen milden Flüssigreiniger (ohne Alkohol und Scheuermilch), z.B. Essigreiniger von Frosch und warmes Wasser. Bitte achten Sie darauf,

Pflegeanleitung

dass die Wassertemperatur 65° C nicht übersteigt.

- Vermeiden Sie, dass diese hochwertigen Materialien mit harten und kantigen Gegenständen in Berührung kommen. Keine heißen Gegenstände auf die Platten stellen!

4. Spiegel und Spiegelflächen

- Mit weichem Tuch, nassem Mikrofaser- oder Haushaltspapier reinigen, keine Reinigungsmittel und Chemikalien verwenden. Hartnäckige Flecken mit einem Mikrofaser- und heißem Wasser reinigen.
- Chemische Reinigungsmittel nicht in Spiegelnähe aufbewahren. Die Spiegelkanten nur trocken abwischen.

5. Naturstein

- Reinigung mit warmem Wasser und Mikrofaser-Tuch, stark scheuernde Reinigungsmittel führen zum Mattwerden der polierten Oberflächen.
- Tritt im Laufe der Zeit eine erhöhte Saugfähigkeit des Steines auf, muss die Abdeckung nachimprägniert werden.

Pflegeanleitung

6. Echtholz

- Stehendes Wasser immer sofort entfernen und nachtrocknen. Reinigung mit einem feuchten Lappen in der Holzfaserrichtung. Anschließend mit einem weichen, trockenen Lappen nachtrocknen.
- Bei stärkerer Verschmutzung verwenden Sie mildes Seifenwasser, danach feucht nachwischen und mit einem weichen Lappen trocknen. Lassen sie nie reines unverdünntes Reinigungsmittel auf den Holzflächen einwirken.

7. Lack

- Reinigung mit weichen, sauberen und nicht fuselnden Tüchern. Für Staub und leichte Verschmutzungen Tücher mit Wasser und ein wenig flüssigem Geschirrspülmittel anfeuchten und ohne Druck abwischen. Oberflächen anschließend mit einem weichen Lappen nachtrocknen.
- Nie reines, unverdünntes Reinigungsmittel auf den Lackflächen einwirken lassen. Keine scheuernden Putzmittel verwenden. Stehendes

Pflegeanleitung

Wasser immer sofort entfernen und nachtrocknen.

8. Folien

- Für die Reinigung muss kein spezieller Folienreiniger benutzt werden. Eine Mischung aus warmem Wasser und Spülmittel ist ausreichend.

9. Acryl

- Reinigen Sie die Flächen mit flüssigen Putzmitteln und wischen Sie mit einem weichen Tuch wieder trocken nach. Verwenden Sie keine Scheuermittel!

10. Scharniere

- Keine spezielle Pflege notwendig, nur gelegentlich Nachstellen (siehe „Montage Anleitung“).

Auszug „Blum Legrabox“

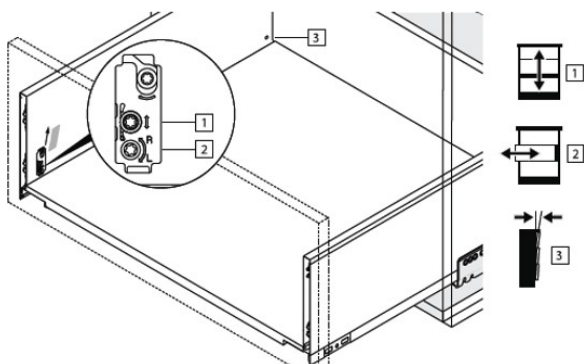
- Badicum verwendet ausschließlich Legrabox-Auszüge der Marke Blum:
 - 12.8 mm dünne Seitenwände für optimale Platznutzung
 - synchronisiert (ab 61 cm) Breite, für leichteres Öffnen
 - 40 kg / 70 kg Nennbelastbarkeit, Seiten aus Stahl
 - getestet nach DIN EN14749.2005 und 15338/06 10
 - dreidimensionale Einstellmöglichkeit
 - optional: Tip-On BLUMOTION
 - optional magnetisches Unterteilungssystem
- Mehr Infos unter:

<https://youtu.be/UtfRqerLw48>

<https://youtu.be/bGRkZT22qpA>



Einstellung der Auszüge



- Die Auszüge sind werksseitig voreingestellt. Im Normalfall ist keine weitere Justierung notwendig.
- Für Fein-Einstellung:

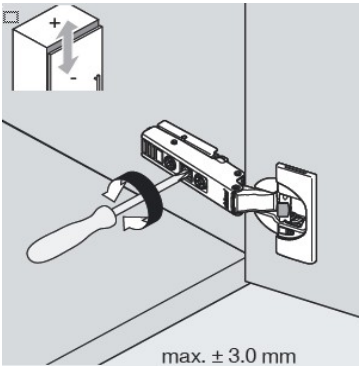


<https://youtu.be/8rH568nuYJl>

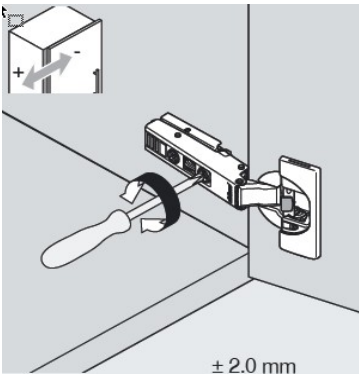
Einstellung Türscharniere

- Die Auszüge sind werksseitig voreingestellt. In der Regel ist keine weitere Justierung notwendig.

Fein-Einstellung, vertikal (Höhe +/- 3 mm):

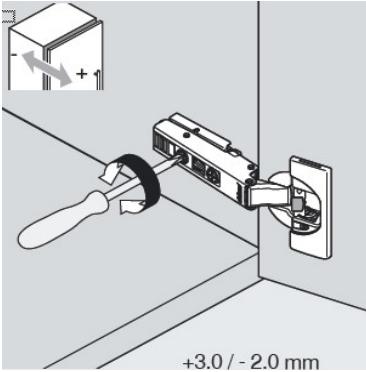


Fein-Einstellung, horizontal (Breite +/- 2 mm):



Einstellung Türscharniere

Fein-Einstellung, Tiefe, Spalt +3/-2 mm:



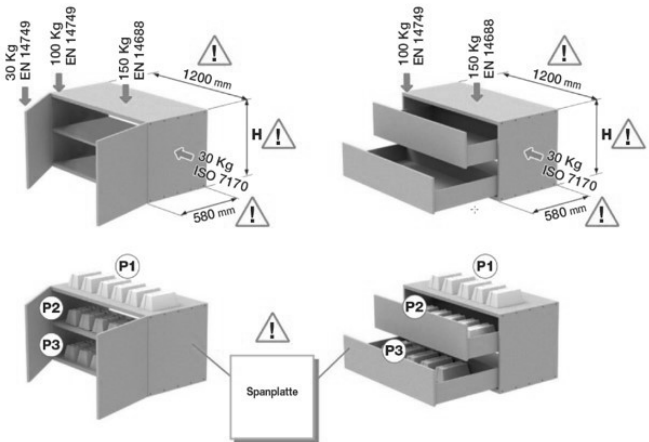
- Öffnungswinkel 110 °
- Weitere Info unter:

<https://youtu.be/eCpBJvO8TP8>



Wandbefestigung

- Badicum Möbel sind mit hoch qualitativen Wandaufhängern ausgestattet, um maximale Tragkraft zu garantieren.
- Die Aufhängung ist getestet nach EN 14749, EN 14688 und ISO 7170.
- Die individuelle Belastbarkeit Ihres Möbels kann schwanken und richtet sich nach Schrank-Typ, jeweiligem Korpus-Material und Beschaffenheit der Wand.



Kundenservice

Bei Fragen bezüglich Montage oder Pflege Ihres Badmöbels, für Bestellungen von Ersatzteilen oder Zubehör kontaktieren Sie uns bitte telefonisch oder per E-Mail – wir helfen Ihnen gerne weiter.

Hinweis:

Jedes Badicum Möbel hat einen Aufkleber mit einem Strichcode und einer individuellen Nummer.

Der Aufkleber ist an einer nicht sichtbaren Stelle (z.B. Unterseite Möbel, unter Auszug, etc.) angebracht (Format: „20170XXXXX“).

Bitte entfernen Sie diese Aufkleber nicht! In unserem System können wir damit Ihr Möbel eindeutig identifizieren. Bitte geben Sie uns diese Nummer bei Rückfragen an.

Badicum GmbH
Westendstraße 115
80339 München

E-Mail: service@badicum.de